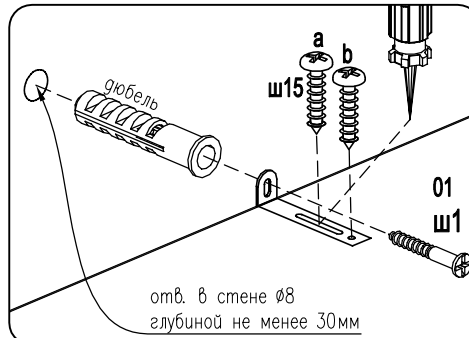
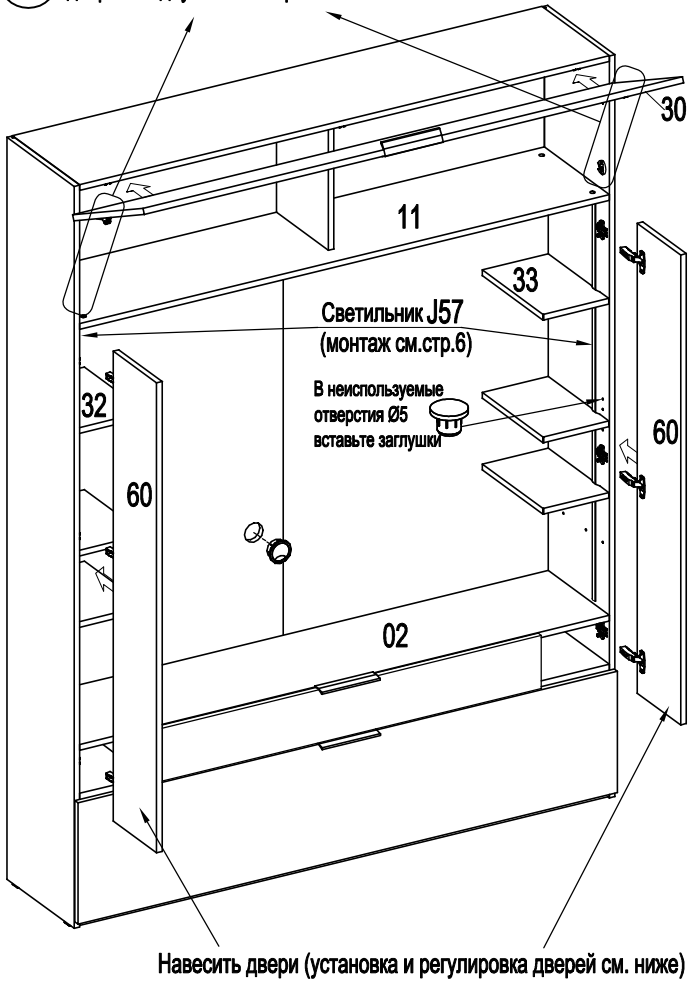
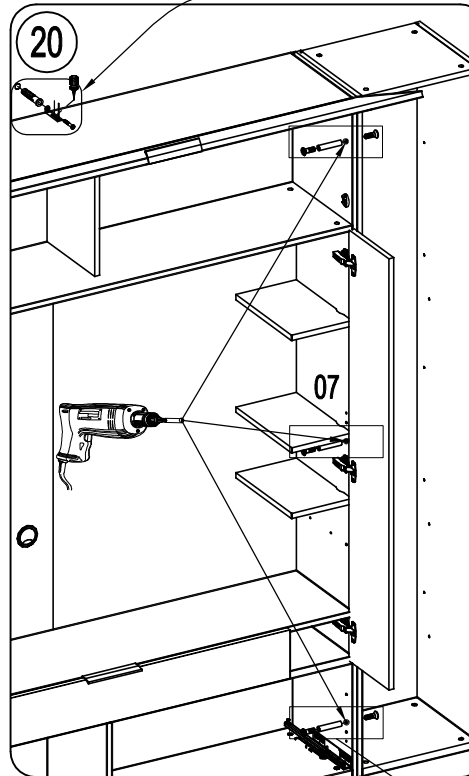


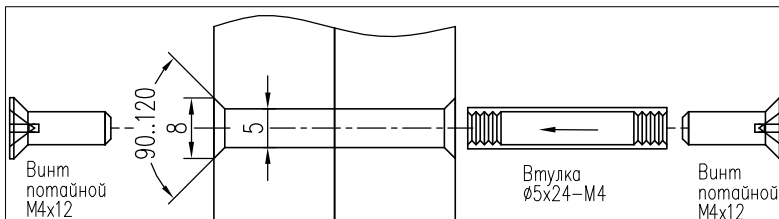
**19** Установку и регулировку лифта RRABY на дверь откидную см. на стр. 5.



1. По угольнику разметить положение отверстия под дюбель в стене
2. Установить дюбель, закрепить угольник саморезом 4x30
3. Закрепить угольник на шкафу саморезом (а), не затягивая.
4. Выставить шкаф вертикально
5. Положение шкафа зафиксировать саморезом (b)
6. Затянуть саморез (a)

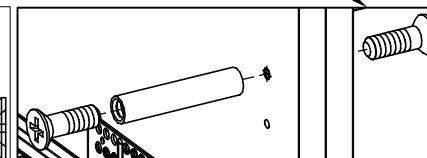


Сдвинуть секцию и шкаф (стеллаж), выровнять между собой, совместно досверлить отв.Ø5. Стянуть изделия стяжками.



1. На боковых стенках рекомендуется сделать зенковку.
2. Установите втулку Ø5х24 в смежные отверстия.
3. Затяните винты М4х12 с обеих сторон.
4. Установите заглушки самокл.д20

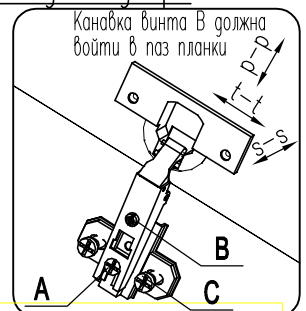
Регулировка распашной двери



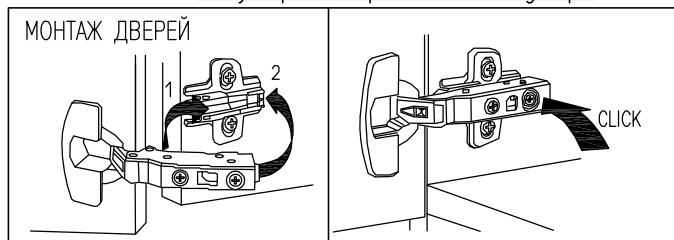
Регулировка откидной двери

Регулирование положения дверей по отношению к корпусу

\*Для изменения размера Р ослабить крепежный винт А что дает возможность перемещения двери по стрелкам р-р  
\*Для изменения размера М(С) используется регулировочный винт В при ослабленном винте А, что дает возможность перемещать дверь по стрелке s-s, после регулировки затянуть винт А  
\*Для перемещения двери по стрелке t-t ослабить винты С.



МОНТАЖ ДВЕРЕЙ



РЕГУЛИРОВКА ДВЕРЕЙ

